

5eş A

ACİL YÖNLENDİRME ARMATÜRÜ - LED TUNA M / DALI



Tek veya çift yüz
Alüminyum eloksal gövde
Polikarbon yan kapak ve askı tiji
SMD LED uygulaması
Yeşil ve kırmızı LED durum göstergeleri
DALI arayüzü ile uzaktan kontrol ve test
Yüksek sıcaklığa dayanıklı, endüstriyel tip Ni-Cd batarya
Batarya aşırı şarj ve deşarj koruması
Serigrafili şeffaf pleksiglas
Yandan aydınlatmalı
Tavana, duvara veya asma tavana uygulama
İsteğe bağlı 110 VAC uyumluluğu
İsteğe bağlı metal askı ya da kanca seçenekleri
Opsiyonel - LiFePO4 veya NiMH batarya uygulaması



Yönlendirme armatürü sembol seçenekleri için acil yönlendirme armatürleri genel bakış bölümüne bakınız.



EN 60598-1 güvenli, EN 60598-2-22 fonksiyon standartları ve EN 62386 DALI standartları ile uyumludur.

TEKNİK DEĞERLER

ÇALIŞMA VOLTAJI :	230 VAC 50/60 Hz	İŞARET YÜKSEKLİĞİ :	122 x 253 mm
ORTAM SICAKLIĞI (ta) :	0 °C ... +40 °C	GÖRÜLEBİLİR UZAKLIK :	20 m
ACİL YANMA SÜRESİ :	3 saat	KORUMA SINIFI :	IP 20
BATARYA ŞARJ SÜRESİ :	24 saat	İZOLASYON SINIFI :	I
BATARYA TİPİ :	3,6 V Ni-Cd		

GÖSTERGE LED'İ FONKSİYONLARI

Sürekli yanar YEŞİL	Şarj modu
Hızlı yanıp sönen YEŞİL (0,1s on - 0,1s off)	Fonksiyon testi
Yavaş yanıp sönen YEŞİL (1s on - 1s off)	Süre testi
Sürekli yanar KIRMIZI	Yük hatası
Yavaş yanıp sönen KIRMIZI (1s on - 1s off)	Batarya hatası
Hızlı yanıp sönen KIRMIZI (0,1s on - 0,1s off)	Şarj hatası
İki kere yanıp sönen YEŞİL	Inhibit mod
Sırayla yanıp sönen YEŞİL - KIRMIZI	Adres tanımlama ya da konum belirleme
YEŞİL ve KIRMIZI sönmük	Acilde çalışma

ÜRÜN LİSTESİ

ÜRÜN KODU	ACİL YANMA SÜRESİ	ÇALIŞMA MODU*	IŞIK KAYNAĞI	YÖNLENDİRME ŞEKLİ	MONTAJ ŞEKLİ
BYAL-M08/DALI-CY/SU	3 saat	Sürekli	10 x SMD LED	Çift Yüzlü	Sıva Üstü - Plastik Tij
BYAL-M08/DALI-CY/SUMA	3 saat	Sürekli	10 x SMD LED	Çift Yüzlü	Sıva Üstü - Çelik Askı Teli
BYAL-M08/DALI-CY/MT	3 saat	Sürekli	10 x SMD LED	Çift Yüzlü	Sıva Üstü - Metal Tij
BYAL-M08/DALI-CY/SA	3 saat	Sürekli	10 x SMD LED	Çift Yüzlü	Sıva Altı

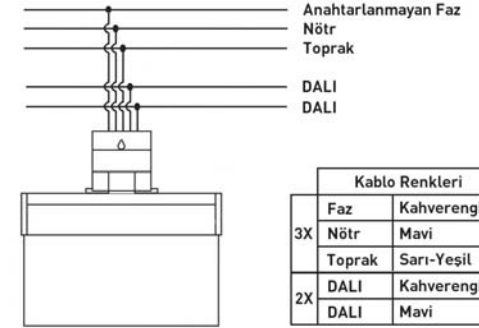
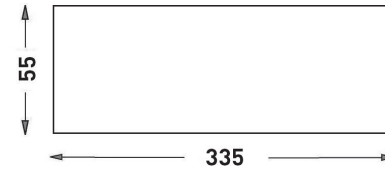
* Sürekli: Enerji varken ve kesildiğinde aydınlatır.

ŞEBEKE DEĞERLERİ

ÜRÜN KODU	ŞEBEKEDEN ÇEKİLEN GÜÇ (W)*	ŞEBEKEDEN ÇEKİLEN AKIM (A)*	GÜÇ FAKTÖRÜ (PF) *	KUTU ÖLÇÜSÜ (mm)	AĞIRLIK (kg)	KOLİ ADEDİ
BYAL-M08/DALI-CY/SU	4,82	0,032	0,63	40 x 274 x 195	0,665	1
BYAL-M08/DALI-CY/SUMA	4,82	0,032	0,63	40 x 274 x 195	0,885	1
BYAL-M08/DALI-CY/MT	4,82	0,032	0,63	40 x 274 x 195	0,745	1
BYAL-M08/DALI-CY/SA	4,82	0,032	0,63	102 x 342 x 195	1,220	1

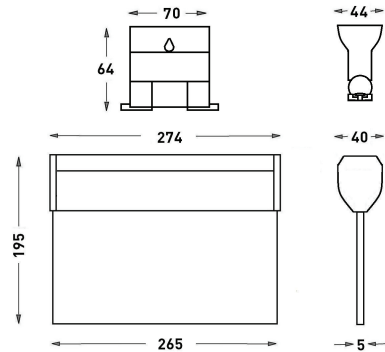
* Elektriksel değerler 230 V şebeke voltajı altında ölçülmüştür.

SIVA ALTI MONTAJ ÖLÇÜSÜ



Kablo Renkleri	
Faz	Kahverengi
Nötr	Mavi
Toprak	Sarı-Yeşil
DALI	Kahverengi
DALI	Mavi

TEKNİK ÇİZİM / SIVA ÜSTÜ



TEKNİK ÇİZİM / SIVA ALTI

