

# 5eş A

## ACİL AYDINLATMA ARMATÜRÜ - LED TETRA-PW2



180 derece yön ayarlı LED far  
SMD Power LED uygulaması  
Uzun LED ömrü (30.000 saat)  
Anahtarlanmayan fazın kesilmesiyle devreye girme  
Acil durumda 3 saat çalışma süresi  
Yeşil LED'li batarya şarj göstergesi  
Acil durum test butonu  
Bakım gerektirmeyen Kurşun Asit Akü  
Akü aşırı şarj ve deşarj koruması  
Sabit gerilimli, akım korumalı şarj devresi  
Duvara montaj imkânı  
Acil durum far on - off anahtarı  
Elektrostatik toz boyalı sac gövde  
İsteğe bağlı 110 VAC uyumluluğu

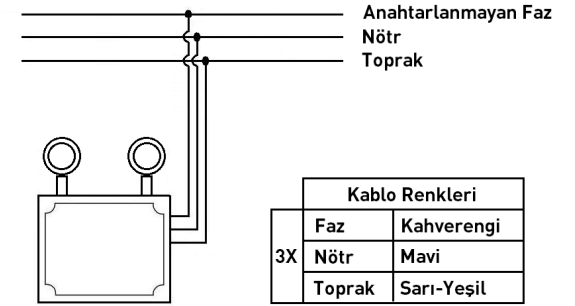
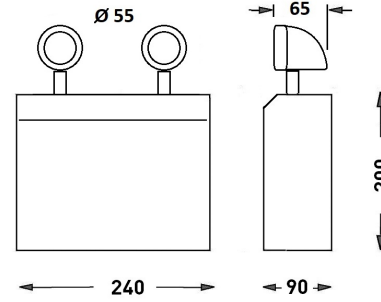
### ŞEBEKE DEĞERLERİ

ÜRÜN KODU	ŞEBEKEDEN ÇEKİLEN GÜÇ (W)*	ŞEBEKEDEN ÇEKİLEN AKIM (A)*	GÜÇ FAKTÖRÜ (PF) *	KUTU ÖLÇÜSÜ (mm)	AĞIRLIK (kg)	KOLİ ADEDİ
AA209-PW2	1,25 - 8,90	0,010 - 0,063	0,50 - 0,61	90 x 240 x 200	4,00	1

\* Elektriksel değerler 230 V şebeke voltajı altında ölçülmüştür.

Maksimum değerler boş akülerle ölçülen değerleri, minimum değerler dolu akülerle ölçülen değerleri göstermektedir.

### TEKNİK ÇİZİM



### BAĞLANTI ŞEMASI



EN 60598-1 güvenlik ve EN 60598-2-22 fonksiyon standartları ile uyumludur.

### TEKNİK DEĞERLER

ÇALIŞMA VOLTAJİ :	230 VAC 50/60 Hz	FAR TÜRÜ :	9W LED FAR
ORTAM SICAKLIĞI (ta)* :	+10 °C ... +40 °C	KUTU MALZEMESİ:	SAC
ACİL YANMA SÜRESİ :	3 saat	KORUMA SINIFI :	IP 20
BATARYA TİPİ :	12V Kurşun Asit	İZOLASYON SINIFI :	I

\* İsteğe bağlı olarak ta=-5 °C ... +40 °C ortam sıcaklık aralığına uygun üretim yapılır.

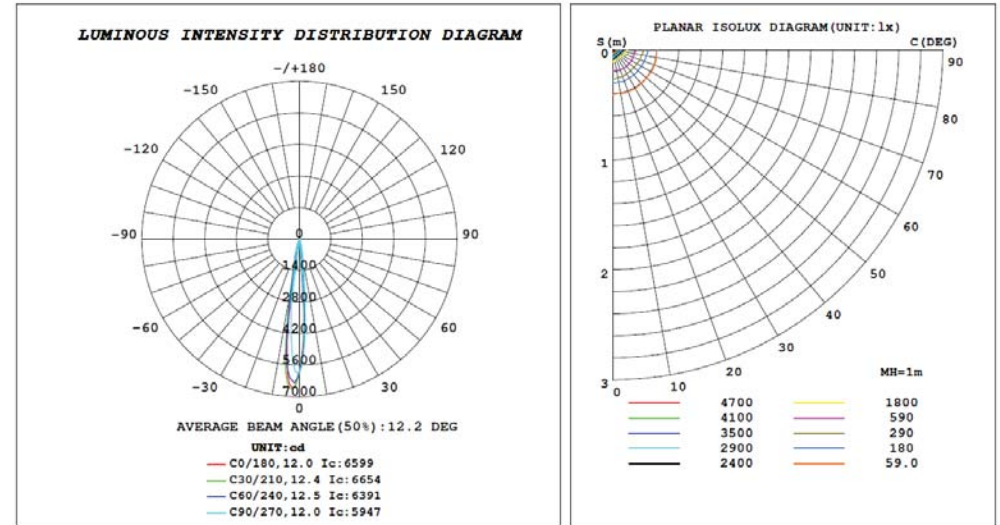
### ÜRÜN LİSTESİ

ÜRÜN KODU	ACİL YANMA SÜRESİ	ÇALIŞMA MODU*	IŞIK KAYNAĞI	İŞIK ŞİDDETİ ACİLDE**	MONTAJ ŞEKLİ	ŞARJ SÜRESİ
AA209-PW2	3 saat	Acilde	2x9 W LED	1590 -> 1340 lm	Sıva Üstü	24 saat

\* Acilde : Sadece enerji kesildiğinde aydınlatır.

\*\*Lümen değerlerinde, büyük değer 60. saniyedeki ölçümü, küçük değer ise 3 saat sonundaki değeri gösterir.

### İŞIK DAĞILIM EĞRİSİ



\* Yukarıdaki grafik tek fara ait ışık dağılım eğrisini göstermektedir.