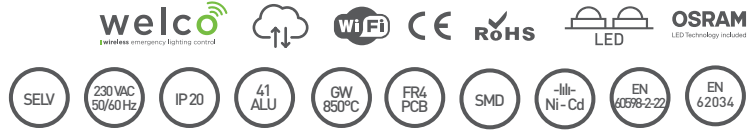




Kablosuz haberleşme, Wi-Fi (802.11 b/g/n)
Bulut teknolojisi ile dünyanın her yerinden erişim
WELCO yazılımı ile uzaktan izleme ve test
Tek veya çift yüz
Alüminyum eloksal gövde
Polikarbon yan kapak ve askı tiji
SMD LED uygulaması
Yeşil ve Kırmızı LED durum göstergeleri
Acil durum test butonu
Yüksek sıcaklığa dayanıklı, endüstriyel tip Ni-Cd batarya
Batarya aşırı şarj ve deşarj koruması
Beyaz akrilik levhalı
Arkadan aydınlatmalı
Tavana, duvara veya asma tavana montaj imkanı
İsteğe bağlı 110 VAC uyumluluğu
İsteğe bağlı kanca seçeneği
Opsiyonel - LiFePO4 veya NiMH batarya uygulaması

Yönlendirme armatürü sembol seçenekleri için acil yönlendirme armatürleri genel bakış bölümüne bakınız.



EN 60598-1 güvenlik, EN 60598-2-22 fonksiyon ve EN 62034 Otomatik Deney Sistemleri standartları ile uyumludur.

TEKNİK DEĞERLER

ÇALIŞMA VOLTAJI :	230 VAC 50 / 60 Hz	İŞARET YÜKSEKLİĞİ :	163 x 329 mm
ORTAM SICAKLIĞI (ta) :	0 °C ... +40 °C	GÖRÜLEBİLİR UZAKLIK :	26 m
ACİL YANMA SÜRESİ :	3 saat	KORUMA SINIFI :	IP 20
BATARYA ŞARJ SÜRESİ :	24 saat	İZOLASYON SINIFI :	I
BATARYA TİPİ :	3,6 V Ni-Cd		

GÖSTERGE LED'İ FONKSİYONLARI

Sürekli yanıp YERİL	Şarj modu
Hızlı yanıp sönen YERİL (0,1s on - 0,1s off)	Fonksiyon testi
Yavaş yanıp sönen YERİL (1s on - 1s off)	Süre testi
Sürekli yanıp KIRMIZI	Yük hatası
Yavaş yanıp sönen KIRMIZI (1s on - 1s off)	Batarya hatası
Hızlı yanıp sönen KIRMIZI (0,1s on - 0,1s off)	Şarj hatası
İki kere yanıp sönen YERİL	Inhibit mod
Sırayla yanıp sönen YERİL - KIRMIZI	Adres tanımlama ya da konum belirleme
YERİL ve KIRMIZI sönmük	Acilde çalışma

TEST BUTONU FONKSİYONLARI

Kısa basış (<1s)	Fonksiyon testini başlatır ya da devam eden testi sonlandırır.
Uzun basış (>5s)*	Süre testini başlatır.

* Süre testinin başlatılabilmesi için batarya %100 dolulukta olmalıdır.

ÜRÜN KODU	ACİL YANMA SÜRESİ	ÇALIŞMA MODU*	IŞIK KAYNAĞI	YÖNLENDİRME ŞEKLİ	MONTAJ ŞEKLİ
BYAL06-S/LED/WELCO	3 saat	Sürekli	12 x SMD LED	Çift Yüzlü (Lapin)	Sıva Üstü - Plastik Tij
BYAL06-S/LED/WELCO/SA	3 saat	Sürekli	12 x SMD LED	Çift Yüzlü (Lapin)	Sıva Altı
BYAL07-S/LED/WELCO	3 saat	Sürekli	12 x SMD LED	Tek Yüzlü (Lipsos)	Sıva Üstü - Plastik Tij
BYAL07-S/LED/WELCO/SA	3 saat	Sürekli	12 x SMD LED	Tek Yüzlü (Lipsos)	Sıva Altı

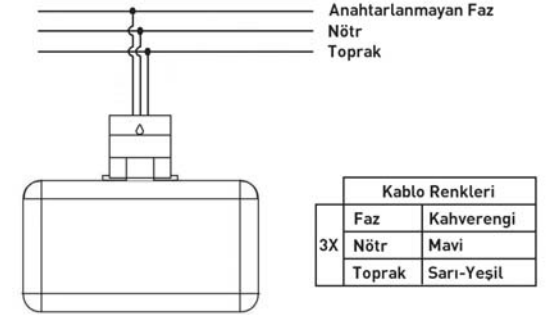
* Sürekli: Enerji varken ve kesildiğinde aydınlatır.

ŞEBEKE DEĞERLERİ

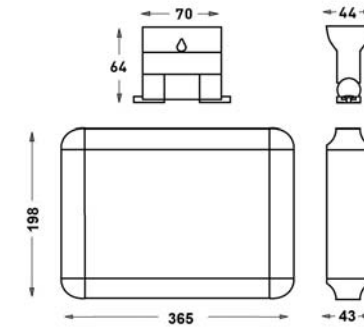
ÜRÜN KODU	ŞEBEKEDEN ÇEKİLEN GÜÇ (W)*	ŞEBEKEDEN ÇEKİLEN AKIM (A)*	GÜÇ FAKTÖRÜ (PF) *	KUTU ÖLÇÜSÜ (mm)	AĞIRLIK (kg)	KOLİ ADEDİ
BYAL06-S/LED/WELCO	5,2	0,036	0,63	365 x 43 x 198	0,825	1
BYAL06-S/LED/WELCO/SA	5,2	0,036	0,63	425 x 43 x 216	0,955	1
BYAL07-S/LED/WELCO	5,2	0,036	0,63	365 x 43 x 198	0,970	1
BYAL07-S/LED/WELCO/SA	5,2	0,036	0,63	425 x 43 x 216	1,100	1

* Elektriksel değerler 230 V şebeke voltajı altında ölçülmüştür.

ŞEBEKE BAĞLANTISI



TEKNİK ÇİZİM / SIVA ÜSTÜ



TEKNİK ÇİZİM / SIVA ALTI

