

ÜRÜN KODU	ACİL YANMA SÜRESİ	ÇALIŞMA MODU*	IŞIK KAYNAĞI	YÖNLENDİRME ŞEKLİ	MONTAJ ŞEKLİ
BYAL05-TY/SU	3 saat	Sürekli	4 x SMD LED	Tek Yüzlü	Sıva Üstü - Plastik Tij
BYAL05-TY/SUMA	3 saat	Sürekli	4 x SMD LED	Tek Yüzlü	Sıva Üstü - Çelik Askı Teli
BYAL05-TY/MT	3 saat	Sürekli	4 x SMD LED	Tek Yüzlü	Sıva Üstü - Metal Tij
BYAL05-TY/SA	3 saat	Sürekli	4 x SMD LED	Tek Yüzlü	Sıva Altı

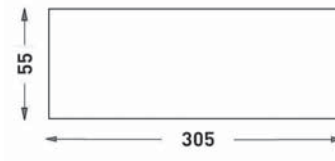
* Sürekli: Enerji varken ve kesildiğinde aydınlatır.

ŞEBEKE DEĞERLERİ

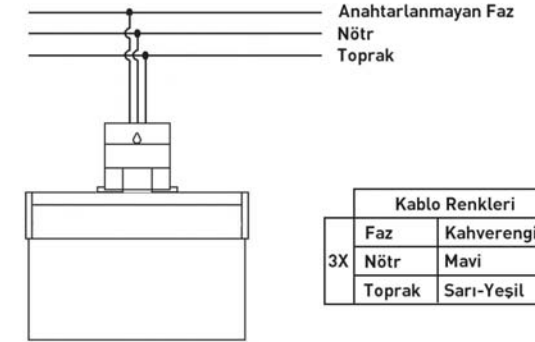
ÜRÜN KODU	ŞEBEKEDEN ÇEKİLEN GÜÇ (W) *	ŞEBEKEDEN ÇEKİLEN AKIM (A) *	GÜÇ FAKTÖRÜ (PF) *	KUTU ÖLÇÜSÜ (mm)	AĞIRLIK (kg)	KOLİ ADEDİ
BYAL05-TY/SU	3,25	0,015	0,94	38 x 245 x 187	0,525	1
BYAL05-TY/SUMA	3,25	0,015	0,94	38 x 245 x 187	0,745	1
BYAL05-TY/MT	3,25	0,015	0,94	38 x 245 x 187	0,605	1
BYAL05-TY/SA	3,25	0,015	0,94	102 x 312 x 187	0,910	1

* Elektriksel değerler 230 V şebeke voltajı altında ölçülmüştür.

SIVA ALTI MONTAJ ÖLÇÜSÜ



ŞEBEKE BAĞLANTISI



Yönlendirme armatürü sembol seçenekleri için acil yönlendirme armatürleri genel bakış bölümüne bakınız.



EN 60598-1 güvenlik ve EN 60598-2-22 fonksiyon standartları ile uyumludur.

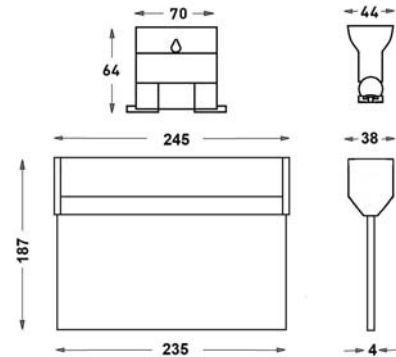
TEKNİK DEĞERLER

ÇALIŞMA VOLTAJI :	230 VAC 50/60 Hz	İŞARET YÜKSEKLİĞİ :	114 x 223 mm
ORTAM SICAKLIĞI (ta) :	0 °C ... +40 °C	GÖRÜLEBİLİR UZAKLIK :	19 m
ACİL YANMA SÜRESİ :	3 saat	KORUMA SINIFI :	IP 20
BATARYA ŞARJ SÜRESİ :	24 saat	İZOLASYON SINIFI :	I
BATARYA TİPİ:	3,6 V Ni-Cd		

KONTROL PANELİ

- STATE: Şarj LED'i. Batarya şarj durumunu gösterir.
- TEST: Test butonu. Şebeke bağlantısını ayırmadan ürünün acil durum testinin yapılmasını sağlar.

TEKNİK ÇİZİM / SIVA ÜSTÜ



TEKNİK ÇİZİM / SIVA ALTI

