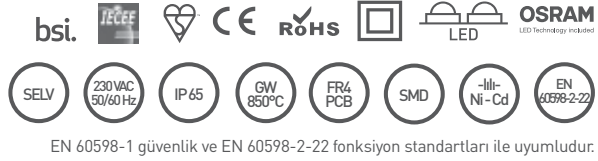




İç ve dış mekanda kullanım
Polikarbon gövde ve cam
Etanj armatür sınıfında
SMD LED uygulaması
Yüksek enerji tasarrufu
Uzun LED ömrü (50.000 saat)
Anahtarlanmayan fazın kesilmesiyle devreye girme
Düşük şebeke voltajında acil duruma geçme
Acil durumda 3 saat çalışma süresi
Yeşil LED'li batarya şarj göstergesi
Acil durum test butonu
Yüksek sıcaklığa dayanıklı, endüstriyel tip Ni-Cd batarya
Batarya aşırı şarj ve deşarj koruması
Tavana montaj
İsteğe bağlı 110 VAC uyumluluğu

Yönlendirme armatürü sembol seçenekleri için acil yönlendirme armatürleri genel bakış bölümüne bakınız.



TEKNİK DEĞERLER

ÇALIŞMA VOLTAJI :	230 VAC 50/60 Hz	İŞARET YÜKSEKLİĞİ :	140 x 280 mm
ORTAM SICAKLIĞI (ta) :	-5 °C ... +40 °C	GÖRÜLEBİLİR UZAKLIK :	24 m
ACİL YANMA SÜRESİ :	3 saat	KORUMA SINIFI :	IP 65
BATARYA ŞARJ SÜRESİ :	24 saat	İZOLASYON SINIFI :	II
BATARYA TİPİ:	3,6 V Ni-Cd		

KONTROL PANELİ

- STATE: Şarj LED'i. Batarya şarj durumunu gösterir.
- TEST: Test butonu. Şebeke bağlantısını ayırmadan ürünün acil durum testinin yapılmasını sağlar.

ÜRÜN LİSTESİ

ÜRÜN KODU	ACİL YANMA SÜRESİ	ÇALIŞMA MODU*	IŞIK KAYNAĞI	YÖNLENDİRME ŞEKLİ	MONTAJ ŞEKLİ
BYPL02-S-XLED2	3 saat	Sürekli	20 x SMD LED	Çift Yüzlü	Sıva Üstü

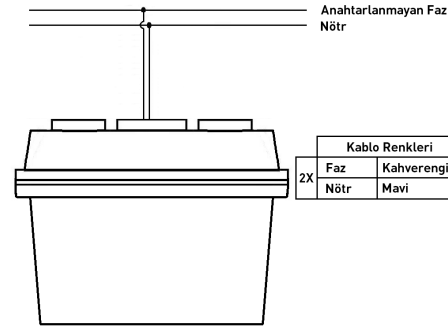
* Sürekli : Enerji varken ve kesildiğinde aydınlatır.

ŞEBEKE DEĞERLERİ

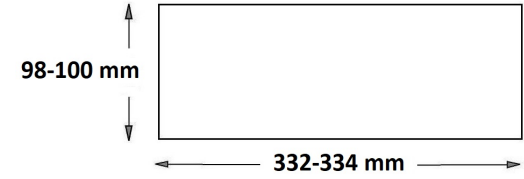
ÜRÜN KODU	ŞEBEKEDEN ÇEKİLEN GÜÇ (W)*	ŞEBEKEDEN ÇEKİLEN AKIM (A)*	GÜÇ FAKTÖRÜ (PF)*	KUTU ÖLÇÜSÜ (mm)	AĞIRLIK (kg)	KOLI ADEDİ
BYPL02-S-XLED2	4,5	0,034	0,58	108 x 341 x 245	1,070	1

* Elektriksel değerler 230V şebeke voltajı altında ölçülmüştür.

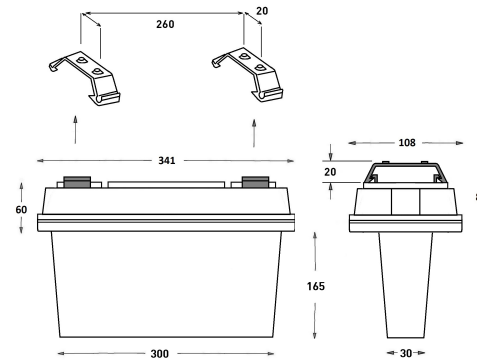
BAĞLANTI ŞEMASI



SIVA ALTI MONTAJ ÖLÇÜSÜ



TEKNİK ÇİZİM / SIVA ÜSTÜ



TEKNİK ÇİZİM / SIVA ALTI

