



Kablosuz haberleşme, Wi-Fi (802.11 b/g/n)  
Bulut teknolojisi ile dünyanın her yerinden erişim  
WELCO yazılımı ile uzaktan izleme ve test  
İç ve dış mekanda kullanım  
Polikarbon gövde ve cam  
Etanj armatür sınıfında  
SMD LED uygulaması  
Yüksek enerji tasarrufu  
Uzun LED ömrü (50.000 saat)  
Anahtarlanmayan fazın kesilmesiyle devreye girme  
Düşük şebeke voltajında acil duruma geçme  
Acil durumda 3 saat çalışma süresi  
Yeşil ve kırmızı LED'li durum göstergeleri  
Acil durum test butonu  
Yüksek sıcaklığa dayanıklı, endüstriyel tip Ni-Cd batarya  
Batarya aşırı şarj ve deşarj koruması  
Duvara, tavana veya asma tavana montaj imkanı  
İsteğe bağlı 110 VAC uyumluluğu  
Opsiyonel - LiFePO4 veya NiMh batarya uygulaması

ÜRÜN KODU	ACİL YANMA SÜRESİ	ÇALIŞMA MODU*	IŞIK KAYNAĞI	IŞIK ŞİDDETİ ENERJİDE/ACİLDE**	MONTAJ ŞEKLİ	ŞARJ SÜRESİ
BYPL06-S-XLED2/WELCO/1W	3 saat	Sürekli	20 x SMD LED	115 lm / 105->74 lm	Sıva Altı / Sıva Üstü	24 saat
BYPL06-A-XLED2/WELCO/1W	3 saat	Acilde	20 x SMD LED	/ 115->90 lm	Sıva Altı / Sıva Üstü	24 saat
BYPL06-A-XLED2/WELCO/2W	3 saat	Acilde	20 x SMD LED	/ 250->195 lm	Sıva Altı / Sıva Üstü	24 saat
BYPL06-A-XLED2/WELCO/3W	3 saat	Acilde	20 x SMD LED	/ 375->293 lm	Sıva Altı / Sıva Üstü	24 saat
BYPL06-A-XLED2/WELCO/4W	3 saat	Acilde	20 x SMD LED	/ 500->390 lm	Sıva Altı / Sıva Üstü	24 saat

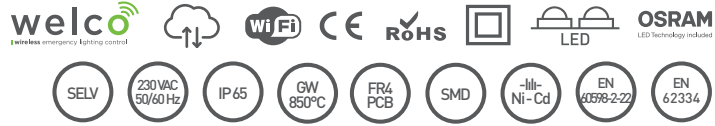
\* Sürekli : Enerji varken ve kesildiğinde aydınlatır.  
Acilde: Sadece enerji kesildiğinde aydınlatır.

\*\* Lümen değerlerinde, büyük değer 60 saniyedeki ölçümü, küçük değer ise 3 saatin sonundaki değeri belirtir.

### ŞEBEKE DEĞERLERİ

ÜRÜN KODU	ŞEBEKEDEN ÇEKİLEN GÜÇ (W)*	ŞEBEKEDEN ÇEKİLEN AKIM (A)*	GÜÇ FAKTÖRÜ (PF) *	KUTU ÖLÇÜSÜ (mm)	AĞIRLIK (kg)	KOLI ADEDİ
BYPL06-S-XLED2/WELCO/1W	5,05	0,036	0,60	108x341x60	0,630	1
BYPL06-A-XLED2/WELCO/1W	1,45	0,018	0,35	108x341x60	0,630	1
BYPL06-A-XLED2/WELCO/2W	1,65	0,019	0,37	108x341x60	0,690	1
BYPL06-A-XLED2/WELCO/3W	2,60	0,024	0,45	108x341x60	0,780	1
BYPL06-A-XLED2/WELCO/4W	3,15	0,027	0,48	108x341x60	0,850	1

\* Elektriksel değerler 230 V şebeke voltajı altında ölçülmüştür.



EN 60598-1 güvenlik, EN 60598-2-22 fonksiyon ve EN 62034 Otomatik Deney Sistemleri standartları ile uyumludur.

### TEKNİK DEĞERLER

ÇALIŞMA VOLTAJI :	230 VAC 50/60 Hz	AYDINLATMA YÖNTEMİ :	SMD LED
ORTAM SICAKLIĞI (ta) :	-5 °C ... +40 °C	DİFÜZÖR :	Polikarbonat Cam
ACİL YANMA SÜRESİ :	3 saat	KORUMA SINIFI :	IP 65
BATARYA ŞARJ SÜRESİ :	24 saat	İZOLASYON SINIFI :	II
BATARYA TİPİ :	3,6 V Ni-Cd		

### GÖSTERGE LED'İ FONKSİYONLARI

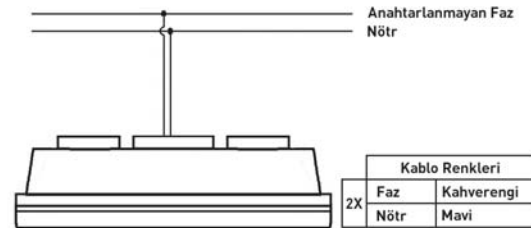
Sürekli yanıp sönen YEŞİL	Şarj modu
Hızlı yanıp sönen YEŞİL (0,1s on - 0,1s off)	Fonksiyon testi
Yavaş yanıp sönen YEŞİL (1s on - 1s off)	Süre testi
Sürekli yanıp sönen KIRMIZI	Yük hatası
Yavaş yanıp sönen KIRMIZI (1s on - 1s off)	Batarya hatası
Hızlı yanıp sönen KIRMIZI (0,1s on - 0,1s off)	Şarj hatası
İki kere yanıp sönen YEŞİL	Inhibit mod
Sırayla yanıp sönen YEŞİL - KIRMIZI	Adres tanımlama ya da konum belirleme
YEŞİL ve KIRMIZI sönmük	Acilde çalışma

### TEST BUTONU FONKSİYONLARI

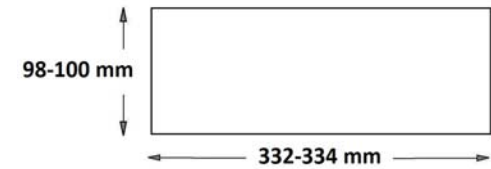
Kısa basış (<1s)	Fonksiyon testini başlatır ya da devam eden testi sonlandırır.
Uzun basış (>5s)*	Süre testini başlatır.

\* Süre testinin başlatılabilmesi için batarya %100 dolulukta olmalıdır.

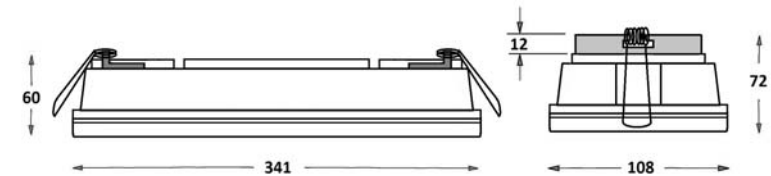
### BAĞLANTI ŞEMASI



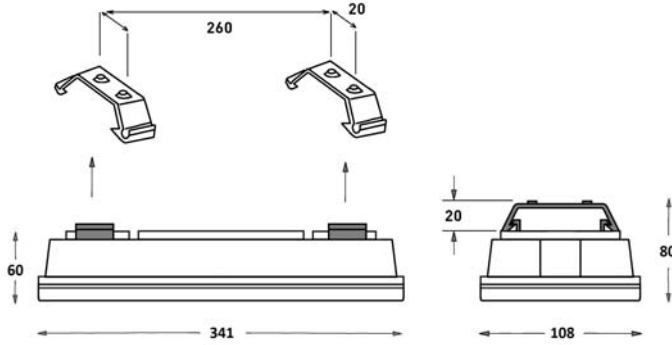
### SIVA ALTI MONTAJ ÖLÇÜSÜ



### TEKNİK ÇİZİM / SIVA ALTI



#### TEKNİK ÇİZİM / SIVA ÜSTÜ



#### ÜRÜN YERLEŞİM BİLGİSİ (1W)

Açık Alan Aydınlatması (min. 0,5 lux için)			Kaçış Yolu Aydınlatması (min. 1 lux için)		
Montaj Yüksekliği (m)	Armatür Duvar Arası Mesafe (m)	Armatür Armatür Arası Mesafe (m)	Montaj Yüksekliği (m)	Armatür Duvar Arası Mesafe (m)	Armatür Armatür Arası Mesafe (m)
2,00	2,00	3,00	2,00	2,00	3,50
2,50	2,25	4,00	2,50	2,25	4,25
3,00	2,75	4,75	3,00	2,50	4,50
3,50	2,75	5,50	3,50	2,50	5,00
4,00	2,75	6,00	4,00	2,25	5,25

Açık Alan Aydınlatması (min. 0,5 lux için)			Kaçış Yolu Aydınlatması (min. 1 lux için)		
Montaj Yüksekliği (m)	Armatür Duvar Arası Mesafe (m)	Armatür Armatür Arası Mesafe (m)	Montaj Yüksekliği (m)	Armatür Duvar Arası Mesafe (m)	Armatür Armatür Arası Mesafe (m)
2,00	3,00	5,50	2,00	3,00	5,75
2,50	3,50	6,75	2,50	3,50	7,00
3,00	4,00	7,75	3,00	4,00	7,75
3,50	4,25	8,50	3,50	4,25	8,50
4,00	4,50	9,25	4,00	4,25	9,25

#### IŞIK DAĞILIM EĞRİSİ

