

ÜRÜN KODU	ACİL YANMA SÜRESİ	ÇALIŞMA MODU*	IŞIK KAYNAĞI	YÖNLENDİRME ŞEKLİ	MONTAJ ŞEKLİ
BYPL02-S-XLED2/DALI	3 saat	Sürekli	20 x SMD LED	Çift Yüzlü	Sıva Üstü

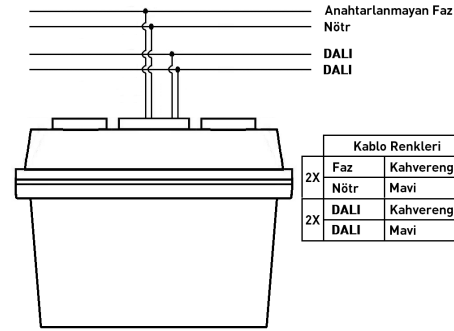
* Sürekli: Enerji varken ve kesildiğinde aydınlatır.

ŞEBEKE DEĞERLERİ

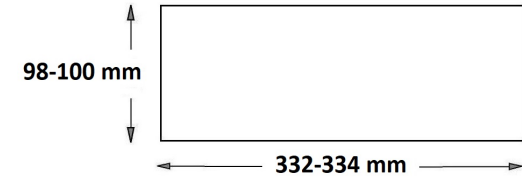
ÜRÜN KODU	ŞEBEKEDEN ÇEKİLEN GÜÇ (W)*	ŞEBEKEDEN ÇEKİLEN AKIM (A)*	GÜÇ FAKTÖRÜ (PF) *	KUTU ÖLÇÜSÜ (mm)	AĞIRLIK (kg)	KOLİ ADEDİ
BYPL02-S-XLED2/DALI	5,0	0,036	0,60	%\$, ' (%&(')	%\$+\$	1

* Elektriksel değerler 230 V şebeke voltajı altında ölçülmüştür.

BAĞLANTI ŞEMASI



SIVA ALTI MONTAJ ÖLÇÜSÜ



Yönlendirme armatürü sembol seçenekleri için acil yönlendirme armatürleri genel bakış bölümüne bakınız.



EN 60598-1 güvenlik, EN 60598-2-22 fonksiyon ve EN 62386 DALI standartları ile uyumludur.

TEKNİK DEĞERLER

ÇALIŞMA VOLTAJI :	230 VAC 50/60 Hz	İŞARET YÜKSEKLİĞİ :	%\$ ' & \$' a a
ORTAM SICAKLIĞI (ta) :	-5 °C ... +40 °C	GÖRÜLEBİLİR UZAKLIK :	&(' a
ACİL YANMA SÜRESİ :	3 saat	KORUMA SINIFI :	IP 65
BATARYA ŞARJ SÜRESİ :	24 saat	İZOLASYON SINIFI :	II
BATARYA TİPİ :	3,6 V Ni-Cd		

GÖSTERGE LED'İ FONKSİYONLARI

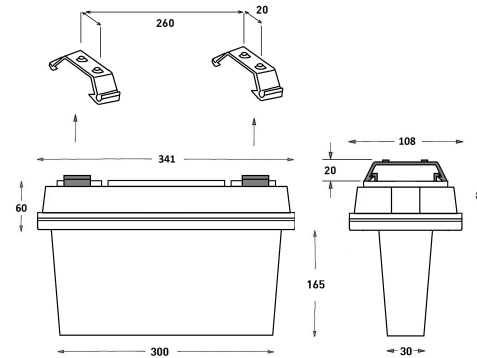
Sürekli yanıp sönen YEŞİL	Şarj modu
Hızlı yanıp sönen YEŞİL (0,1s on - 0,1s off)	Fonksiyon testi
Yavaş yanıp sönen YEŞİL (1s on - 1s off)	Süre testi
Sürekli yanıp sönen KIRMIZI	Yük hatası
Yavaş yanıp sönen KIRMIZI (1s on - 1s off)	Batarya hatası
Hızlı yanıp sönen KIRMIZI (0,1s on - 0,1s off)	Şarj hatası
İki kere yanıp sönen YEŞİL	Inhibit mod
Sırayla yanıp sönen YEŞİL - KIRMIZI	Adres tanımlama ya da konum belirleme
YEŞİL ve KIRMIZI sönük	Acilde çalışma

TEST BUTONU FONKSİYONLARI

Kısa basış (<1s)	Fonksiyon testini başlatır ya da devam eden testi sonlandırır.
Uzun basış (>5s)*	Süre testini başlatır.

* Süre testinin başlatılabilmesi için batarya %100 dolulukta olmalıdır.

TEKNİK ÇİZİM / SIVA ÜSTÜ



TEKNİK ÇİZİM / SIVA ALTI

