



Tek veya çift yüz  
Alüminyum eloksal gövde  
Polikarbon yan kapak ve askı tiji  
SMD LED uygulaması  
Yeşil ve Kırmızı LED durum göstergeleri  
Acil durum test butonu  
DALI arayüzü ile uzaktan kontrol ve test  
Yüksek sıcaklığa dayanıklı, endüstriyel tip Ni-Cd batarya  
Batarya aşırı şarj ve deşarj koruması  
Beyaz akrilik levhali  
Arkadan aydınlatmalı  
Tavana, duvara veya asma tavana montaj imkanı  
İsteğe bağlı 110 VAC uyumluluğu  
İsteğe bağlı kanca seçeneği  
Opsiyonel - LiFePO4 veya NiMh batarya uygulaması

ÜRÜN KODU	ACİL YANMA SÜRESİ	ÇALIŞMA MODU*	IŞIK KAYNAĞI	YÖNLENDİRME ŞEKLİ	MONTAJ ŞEKLİ
BYAL06-S/LED/DALI	3 saat	Sürekli	12 x SMD LED	Çift Yüzlü (Lapin)	Sıva Üstü - Plastik Tij
BYAL06-S/LED/DALI /SA	3 saat	Sürekli	12 x SMD LED	Çift Yüzlü (Lapin)	Sıva Altı
BYAL07-S/LED/DALI	3 saat	Sürekli	12 x SMD LED	Tek Yüzlü (Lipsos)	Sıva Üstü - Plastik Tij
BYAL07-S/LED/DALI /SA	3 saat	Sürekli	12 x SMD LED	Tek Yüzlü (Lipsos)	Sıva Altı

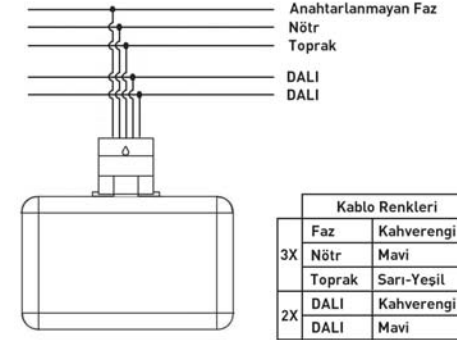
\* Sürekli: Enerji varken ve kesildiğinde aydınlatır.

### ŞEBEKE DEĞERLERİ

ÜRÜN KODU	ŞEBEKEDEN ÇEKİLEN GÜÇ (W)*	ŞEBEKEDEN ÇEKİLEN AKIM (A)*	GÜÇ FAKTÖRÜ (PF) *	KUTU ÖLÇÜSÜ (mm)	AĞIRLIK (kg)	KOLI ADEDİ
BYAL06-S/LED/DALI	5,2	0,036	0,63	365 x 43 x 198	0,825	1
BYAL06-S/LED/DALI /SA	5,2	0,036	0,63	425 x 43 x 216	0,955	1
BYAL07-S/LED/DALI	5,2	0,036	0,63	365 x 43 x 198	0,970	1
BYAL07-S/LED/DALI /SA	5,2	0,036	0,63	425 x 43 x 216	1,100	1

\* Elektriksel değerler 230 V şebeke voltajı altında ölçülmüştür.

### ŞEBEKE BAĞLANTISI



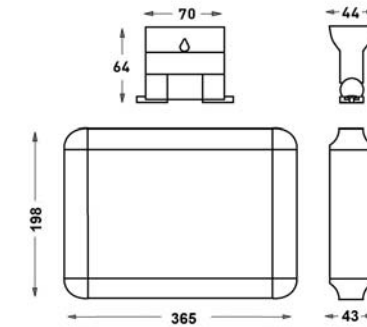
Yönlendirme armatürü sembol seçenekleri için acil yönlendirme armatürleri genel bakış bölümüne bakınız.



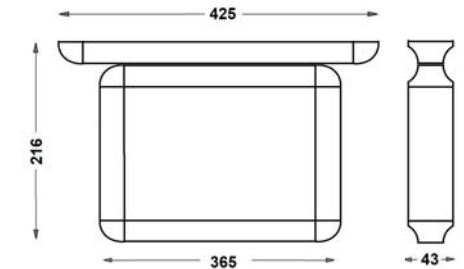
### TEKNİK DEĞERLER

ÇALIŞMA VOLTAJI :	230 VAC 50/60 Hz	İŞARET YÜKSEKLİĞİ :	170 x 335 mm
ORTAM SICAKLIĞI (ta) :	0 °C ... +40 °C	GÖRÜLEBİLİR UZAKLIK :	34 m
ACİL YANMA SÜRESİ :	3 saat	KORUMA SINIFI :	IP 20
BATARYA ŞARJ SÜRESİ :	24 saat	İZOLASYON SINIFI :	I
BATARYA TİPİ :	3,6 V Ni-Cd		

### TEKNİK ÇİZİM / SIVA ÜSTÜ



### TEKNİK ÇİZİM / SIVA ALTI



### GÖSTERGE LED'İ FONKSİYONLARI

Sürekli yanar YEŞİL	Şarj modu
Hızlı yanıp sönen YEŞİL (0,1s on - 0,1s off)	Fonksiyon testi
Yavaş yanıp sönen YEŞİL (1s on - 1s off)	Süre testi
Sürekli yanar KIRMIZI	Yük hatası
Yavaş yanıp sönen KIRMIZI (1s on - 1s off)	Batarya hatası
Hızlı yanıp sönen KIRMIZI (0,1s on - 0,1s off)	Şarj hatası
İki kere yanıp sönen YEŞİL	Inhibit mod
Sırayla yanıp sönen YEŞİL - KIRMIZI	Adres tanımlama ya da konum belirleme
YEŞİL ve KIRMIZI sönmük	Acilde çalışma

### TEST BUTONU FONKSİYONLARI

Kısa basış (<1s)	Fonksiyon testini başlatır ya da devam eden testi sonlandırır.
Uzun basış (>5s)*	Süre testini başlatır.

\* Süre testinin başlatılabilmesi için batarya %100 dolulukta olmalıdır.