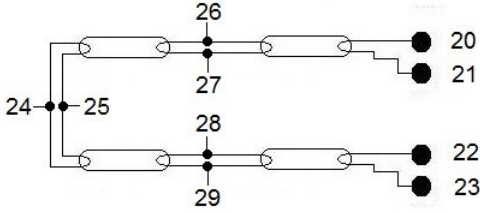
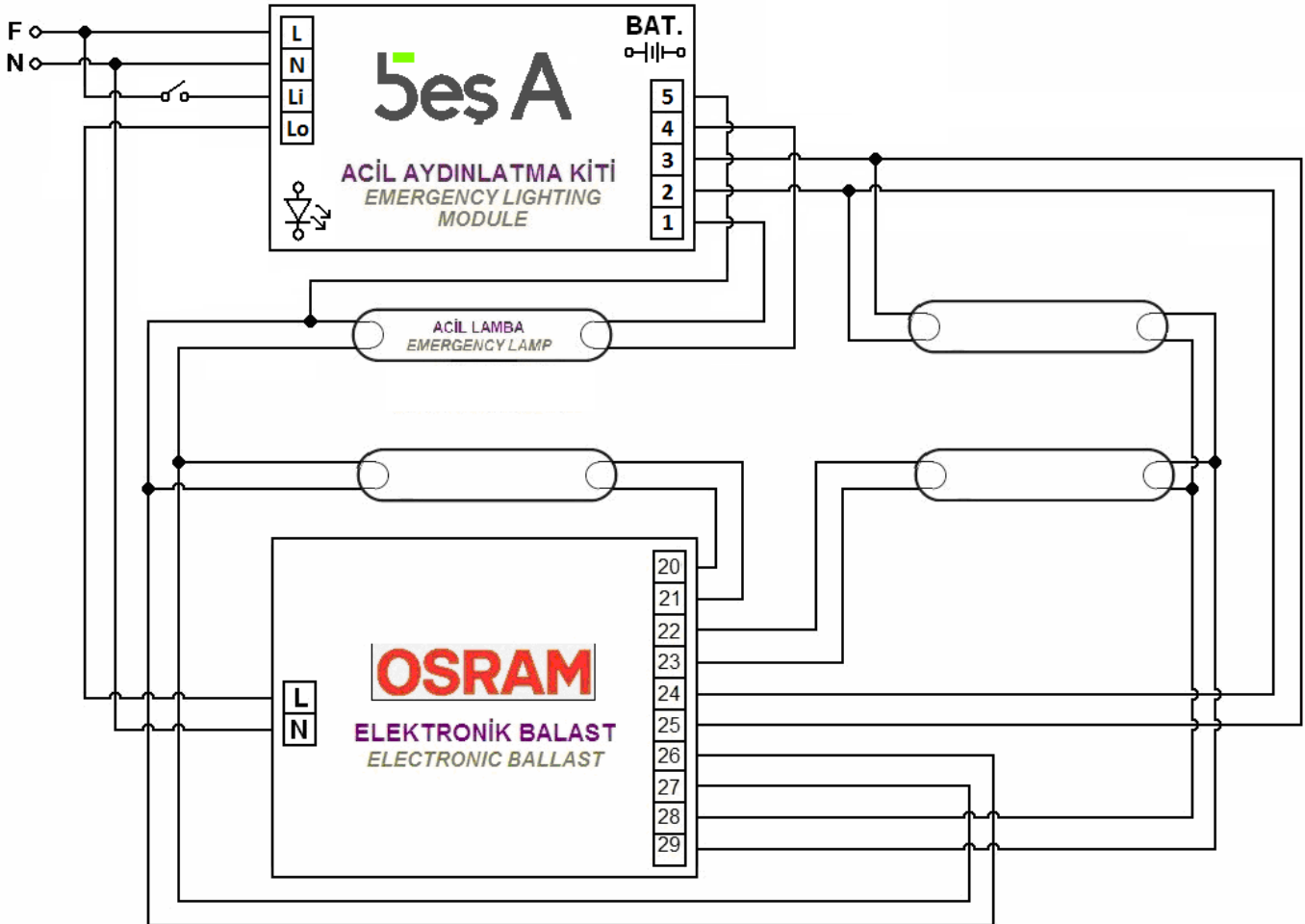


Beş A

ACİL AYDINLATMA KİTİ BAĞLANTI ŞEMALARI EMERGENCY LIGHTING MODULE CONNECTION SCHEMAS

Balast Üzerindeki Lampa Çizimi <i>Drawing of Lamp on Ballast</i>	Balast Markası <i>Ballast Brand</i>	OSRAM
	Balast Modeli <i>Ballast Model</i>	QTz8 4X18
	Bağlantı Sekli <i>Connection Type</i>	Acilde Tek Lampa <i>One Lamp in Emergency</i>
DİKKAT: Aşağıdaki bağlantıyı uygulamadan önce, sol üst çizimin kullandığınız balast üzerindeki çizimle aynı olduğunu doğrulayın! <i>NOTE: Before applying the connection below, verify that drawing on the upper left corner is same with used electronic ballast!</i>		



Beş A Elektrik ve Elektronik Sanayi ve Ticaret Limited Şirketi

Adres: Çengeldere Cad. No:105 Kat:2 Çavuşbaşı - Beykoz /İstanbul Tel: 0216 479 66 77 (pbx) Fax: 0216 479 70 50

www.bes-a.com / www.bes-a.com.tr

info@bes-a.com