
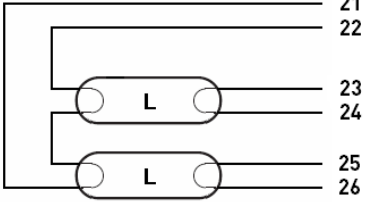
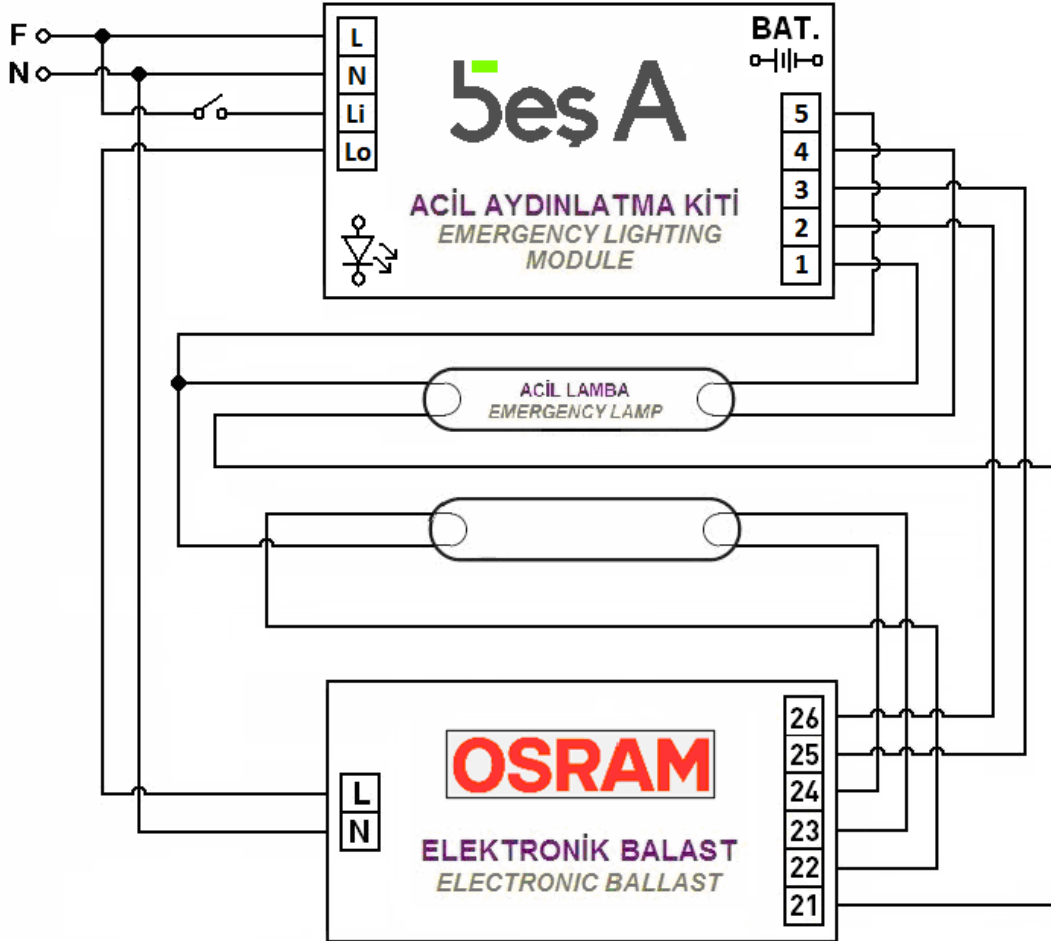


# Beş A

## ACİL AYDINLATMA KİTİ BAĞLANTI ŞEMALARI EMERGENCY LIGHTING MODULE CONNECTION SCHEMAS

<b>Balast Üzerindeki Lampa Çizimi</b> <i>Drawing of Lamp on Ballast</i>	<b>Balast Markası</b> <i>Ballast Brand</i>	
	<b>Balast Modeli</b> <i>Ballast Model</i>	<b>QTP-OPTIMAL 2x18-40</b>
	<b>Bağlantı Sekli</b> <i>Connection Type</i>	<b>Acilde Tek Lampa</b> <i>One Lamp in Emergency</i>
<b>DİKKAT:</b> Aşağıdaki bağlantıyı uygulamadan önce, sol üst çizimin kullandığınız balast üzerindeki çizimle aynı olduğunu doğrulayın! <b>NOTE:</b> Before applying the connection below, verify that drawing on the upper left corner is same with used electronic ballast!		



Beş A Elektrik ve Elektronik Sanayi ve Ticaret Limited Şirketi

Adres: Çengeldere Cad. No:105 Kat:2 Çavuşbaşı - Beykoz /İstanbul Tel: 0216 479 66 77 (pbx) Fax: 0216 479 70 50

[www.bes-a.com](http://www.bes-a.com) / [www.bes-a.com.tr](http://www.bes-a.com.tr)

[info@bes-a.com](mailto:info@bes-a.com)